

TELJESÍTMÉNYNYILATKOZAT HU-DoP_MA_005

1. A termék egyedi azonosítója

Rigips fém tartozékok

2. A termék típusai, amely lehetővé teszi az építési termékek azonosítását

A terméken illetve csomagolásán és/vagy a kísérő dokumentáción feltüntetett adatok alapján.

3. Az építési terméknek a gyártó által meghatározott rendeltetése

A termékek az összeszerelt beltéri álmennyezeti és egyéb szárazépítési rendszerek részei. (Megfelelve ezzel az EN 13964 szabvány 3.1.5 Cikkének). Szárazépítésben alkalmazott profilok rögzítéséhez.

Termékkör kódja: 20 – Fémből készült szerkezeti anyagok és segédanyagok

4. A gyártó neve és védjegye

**Saint-Gobain Construction Products Hungary Kft.
H-2085 Pilisvörösvár, Bécsi út 07/5 hrsz.
A Rigips márkanév bejegyzett szövédjegy**

5. A termék teljesítménye állandóságának értékelésére és ellenőrzésére szolgáló rendszer a 305/2011/EU rendelet V. melléklete alapján

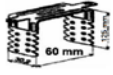

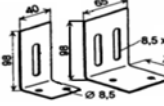



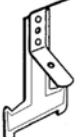


3. számú rendszer


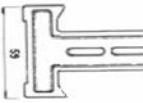


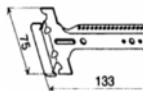
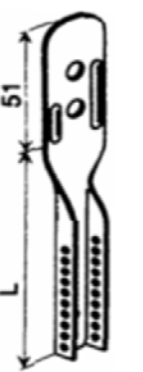


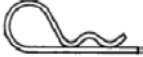

6. A harmonizált európai szabványra történő hivatkozás

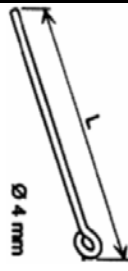
A termék megfelel az MSZ EN 13964:2014 szabvány előírásainak.

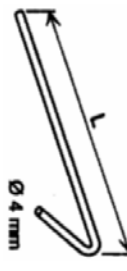





7. Jelen nyilatkozat szerinti teljesítmény





Fő jellemzők	Teljesítmény	Harmonizált európai szabvány
Tűzvédelmi osztály	A1	MSZ EN 13964 szabvány 4.4.2.1 cikkelye
Korrózióvédelem	B osztály	MSZ EN 13964 szabvány 4.8 fejezetének 7. é 8. táblázata
Teherbíró képesség:	a lenti táblázat szerint	MSZ EN 13964 szabvány 5. fejezete

Termék neve	Meghatározás	Kép	Vastagság (mm)	Megengedett terhelés EN 13964 szerint F [N]	Szakítószilárdság (F)	Ajánlott terhelés F [N]	Teherbíró képesség osztálya DIN 18168-2 szerint [kN]
Direktfüggesztő 60 mm	PZ 60/1,0		1,00	963	2979	500	0,40
Direktfüggesztő 125 mm	PZ 125/1,0		1,00	1015	2942		
Direktfüggesztő 200 mm	PZ 200		1,00	935	2441		
Állítható kengyel 3-6	AZ 35 /1,0		1,00	1218	3257	400	0,40
Állítható kengyel 6-9	AZ 65 /1,0		1,00				
Állítható kengyel 9-12	AZ 95 /1,0		1,00				
L rögzítő 100x50x45	UA45/2,0		2,00	NPD	NPD	NPD	NPD
L rögzítő 100x75x65	UA65/2,0						
Keresztösszekötő	K3		0,8	532	1514	400	0,40
Derékszögű horgony	UK1		0,80	438	1344	250	0,25
CD biztonsági gyorsfüggesztő	Z4		0,80	484	1316	250	0,25
Gyorsfüggesztő fémhez	Z5		0,80	423	1258	250	0,25
Gyorsfüggesztő fához	ZD1		1,50	344	986	250	0,25
Gyorsfüggesztő T bordához	ZT1		1,5	344	986	150	0,15

Termék neve	Meghatározás	Kép	Vastagság (mm)	Megengedett terhelés EN 13964 szerint F [N]	Szakító szilárdság (F)	Ajánlott terhelés F [N]	Teherbíró képesség osztálya DIN 18168-2 szerint [kN]
Duplarugó	SF1		0,60	502	1374	400	0,40
CD távtartó 90 mm	KZ 90		0,9	393	1225	250	0,25
CD távtartó 170 mm, lekerekített 1,0 mm	KZ 170 /1,0		0,9	499	1451	250	0,25
CD távtartó 320 mm	KZ 32		0,9	479	1262	250	0,25
Nóniusz alsó CD-profilhoz	NS		1,0	584	1527	400	0,40
Nóniusz felső rész 140 mm	HN 140		1,00	741	2423	400	0,40
Nóniusz felső rész 240 mm	HN 240						
Nóniusz felső rész 340 mm	HN 340						
Nóniusz felső rész 440 mm	HN 440						
Nóniusz felső rész 540 mm	HN 540						
Nóniusz felső rész 640 mm	HN 640						
Nóniusz felső rész 740 mm	HN 740						
Nóniusz felső rész 840 mm	HN 840						
Nóniusz felső rész 940 mm	HN 940						
Nóniusz felső rész 1040 mm	HN 1040						
Nóniusz felső rész 1155 mm	HN 1150						
Nóniusz felső rész 1250 mm	HN 1250						
Nóniusz felső rész 1400 mm	HN 1400						
Nóniusz felső rész 2000 mm	HN 2000						
Nóniusz felső rész 3000 mm	HN 3000						
Nóniusz T-profilhoz	NST		1,20	344	986	150	0,15
Nóniusz fához	NSD		1,20	344	986	150	0,15
Sasszeg	DPK		1,00	741	2423	400	0,40
Szemes függesztő huzal 125 mm	OES 0125		4,00	502	1374	400	0,40
Szemes függesztő huzal 250 mm	OES 0250						
Szemes függesztő huzal 375 mm	OES 0375						
Szemes függesztő huzal 500 mm	OES 0500						
Szemes függesztő huzal 750 mm	OES 0750						
Szemes függesztő huzal 1000 mm	OES 1000						
Szemes függesztő huzal 1200 mm	OES 1200						

Szemes függesztő huzal 1250 mm	OES 1250						
Szemes függesztő huzal 1500 mm	OES 1500						
Szemes függesztő huzal 1750 mm	OES 1750						
Szemes függesztő huzal 2000 mm	OES 2000						
Szemes függesztő huzal 2500 mm	OES 2500						
Szemes függesztő huzal 3000 mm	OES 3000						
Szemes függesztő huzal 3500 mm	OES 3500						
Szemes függesztő huzal 4000 mm	OES 4000						
Szemes függesztő huzal 5000 mm	OES 5000						
			4,00	502	1374	400	0,40

Termék neve	Meghatározás	Kép	Vastagság (mm)	Megengedett terhelés EN 13964 szerint F [N]	Szakítószilárdság (F)	Ajánlott terhelés F [N]	Teherbíró képesség osztálya DIN 18168-2 szerint [kN]
Kampós függesztő huzal 125 mm	HAK 0125		4,0	484	1316	400	0,40
Kampós függesztő huzal 250 mm	HAK 0250						
Kampós függesztő huzal 375 mm	HAK 0375						
Kampós függesztő huzal 500 mm	HAK 0500						
Kampós függesztő huzal 750 mm	HAK 0750						
Kampós függesztő huzal 1000 mm	HAK 1000						
Kampós függesztő huzal 1200 mm	HAK 1200						
Kampós függesztő huzal 1250 mm	HAK 1250						
Kampós függesztő huzal 1500 mm	HAK 1500						
Kampós függesztő huzal 1750 mm	HAK 1750						
Kampós függesztő huzal 2000 mm	HAK 2000						
Kampós függesztő huzal 2500 mm	HAK 2500						
Kampós függesztő huzal 3000 mm	HAK 3000						
Kampós függesztő huzal 3500 mm	HAK 3500						
Kampós függesztő huzal 4000 mm	HAK 4000						
Kampós függesztő huzal 5000 mm	HAK 5000						
CD toldó, 80 mm	SCD		0,50	NDP	NDP	NDP	NDP
SHARP 11 önmetsző csavar 3,5x11 mm	LN 11		3,5	NPD	NPD	NPD	NPD
TEX 13 önfúró csavar 3,5x13 mm	LB 13		3,5	NPD	NPD	NPD	NPD
TEX 25 önfúró csavar 3,5x25 mm	LB 25		3,5	NPD	NPD	NPD	NPD
Rigitone csavar 3,5x30 mm	LE-0613		3,5	NPD	NPD	NPD	NPD

Keresztösszekötő UA50/CD60		0,8	487	1737	400	0,40
Nóniusz alsó UA50 profilhoz		0,8	741	2423	400	0,40
Nóniusz toldó 100 mm		1,0	741	2423	400	0,40
Pendex		0,55	NPD	NPD	NPD	NPD

NPD: No Performance Determined- nincs meghatározott teljesítmény

Az 1. pontban meghatározott termékek teljesítménye megfelel a 7. pontban feltüntetett, jelen nyilatkozat szerinti teljesítménynek. E teljesítménynyilatkozat kiadásáért kizárólag a 4. pontban meghatározott gyártó a felelős.

Budapest, 2021. július 29.



Szentesi Mária
műszaki és rendszerfejlesztési vezető



Saint-Gobain Hungary Kft.
Székhely: 2085 Pilisvörösvár, Bécsi út 07/5 hrsz.
Bankszámlaszám: 10800007-00000000-13605076
Adószám: 10426577-2-44 